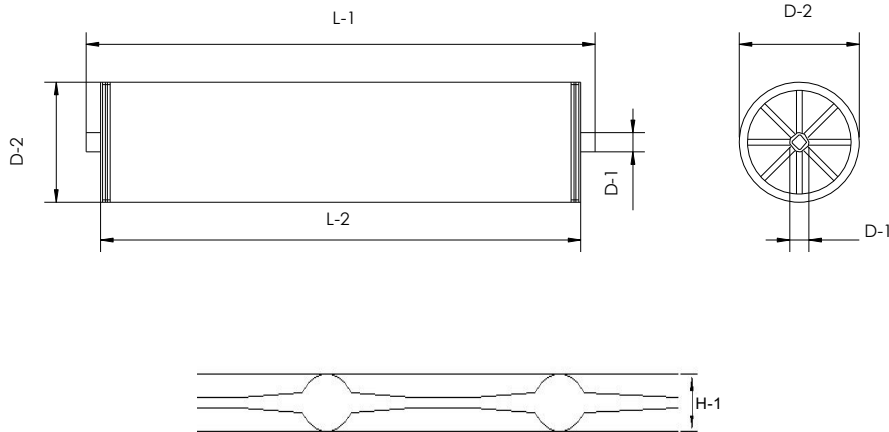


**WATERPRO® PC70 超滤
高通量卷式膜元件**

性能和操作参数		清洗与化学清洗指南	
膜片材料	WaterPro PC	最大反洗压力	1.7 bar (25 psi)
平均孔径/截留分子量	5 nm/70,000 Da	反洗通量	40 - 240 LMH (24 - 144 GFD)
pH 使用范围	1.0–10.0@ T ≤ 70°C (158°F) 1.0–13.5@ T ≤ 50°C (122°F)	标准反洗持续时间	30 秒
温度使用范围	5°C – 70°C (41°F – 158°F)	最大反洗持续时间	2 分钟
最大进水压力	8.3 bar (120 psi)	最高清洗温度	85°C (185°F) @ 1 < pH ≤ 10
单个元件最大错流量	17 m³/h (75 GPM)		50°C (122°F) @ 10 < pH ≤ 13.5
单个元件最大压降	1.6 bar (24 psi)	最高清洗 pH	1.0 < pH < 13.5 @ 50°C (122°F)
进水最大油类物质浓度	≤ 500 mg/L		1.0 < pH < 10.0 @ 85°C (185°F)
进水最大总悬浮物浓度	≤ 100 mg/L	盐酸	≤ 0.4% or 1.0 通常 (pH > 1.0)
进水最大油类和 TSS 浓度	≤ 450 mg/L	柠檬酸	≤ 20% or 1.0 通常 (pH > 1.0)
持续余氯耐受	≤ 2 mg/L	氢氧化钠	≤ 4% or 1.0 通常 (pH < 13.5)
运行通量	20 - 200 LMH (12 - 118 GFD)	余氯耐受 瞬间/总量	50 ppm/100,000 ppm 小时 @ pH11
建议保安过滤器规格	75 μm	双氧水/臭氧	不兼容
注意事项: 1) 反冲洗过程中提高错流可增强清洁效果 2) 反洗流量应为运行通量的 1.5 至 2 倍			

型号 尺寸	PC70XB-1812-32HF-TWM	PC70XB-4040-32HF-TWM	PC70XB-8040-32HF-FRF
有效面积 m² (ft²)	0.36 (3.9)	6.2 (67)	26.5 (286)
重量 kg (lb)	0.45 (1)	3.5 (8)	13 (29)
外包装	胶带	胶带	FRP
端盖	公	公	母
建议错流 m³/h (gpm)	0.8 (3)	4 (17)	17 (75)
产水流量 m³/h (gpm)*	0.06 (0.30)	1.10 (4.70)	4.60 (20.1)
渗透连接 D-1** cm (in)	1.71 (0.67)	1.90 (0.75)	2.86 (1.13)
元件直径 D-2 cm (in)	4.60 (1.80)	10.2 (4.00)	20.3 (8.00)
元件长度 (母) L-1 cm (in)	30.48 (12.00)	101.6 (40.00)	—
元件长度 (公) L-1 cm (in)	29.8 (11.75)	96.1 (37.93)	101.6 (40.00)
进料通道高度 H-1 mm (mil)	0.81 (32)	0.81 (32)	0.81 (32)
注意事项: *测试条件: 去离子水, 25°C, 1.7bar (25 psi) 跨膜压力。实际结果将根据给水水质和运行条件而变化。 **所有元件尺寸均指定公差为“+ 0.00 / -0.06”。			



处理和储存说明

新元件处理和储存指南

- 建议储存温度：5°C - 20°C (41°F - 68°F)。不要让元件冻结。
- 小心轻放。元件/端盖/连接处的损坏会影响性能。
- 建议湿式和水平式存储元件。
- 尽可能将元件存放在原始包装中。
- 干燥会损坏膜表面并影响性能。
- 在干燥、暗处和通风的条件下储存膜元件。

安装和初始使用指南

- 使用前，用纯水浸泡膜元件 24 小时，然后冲洗至少 30 分钟。
- 膜元件可垂直或水平安装。
- 垂直安装时，建议进水方向为由上而下。
- 用水或甘油润滑密封。

使用后的储存和保护指南

- 1-7 天：用 10ppm 次氯酸钠溶液冲洗消毒膜元件并调节至 pH 11，持续 30 分钟。用 1ppm 次氯酸钠溶液充满元件和外壳，密封外壳并存放。
- 1 周至 6 个月：用 0.3% 酸性清洗溶液充满元件和外壳，密封外壳并存放。每两周将酸性清洗溶液从系统中排出，并用清水冲洗。用 0.3% 酸性清洗溶液重新填充元件和外壳，密封外壳并储存。
- 超过 6 个月：联系 WaterPro Membrane 以获取更多信息。

宁波沃浦膜科技有限公司
WATERPRO MEMBRANE LTD

地址：宁波市国家高新区沧海路 225 号 10A 厂房

电话：0574-87466053/6153/7853

手机：150-8844-3888

wpmem@wpmem.com

www.wpmem.com